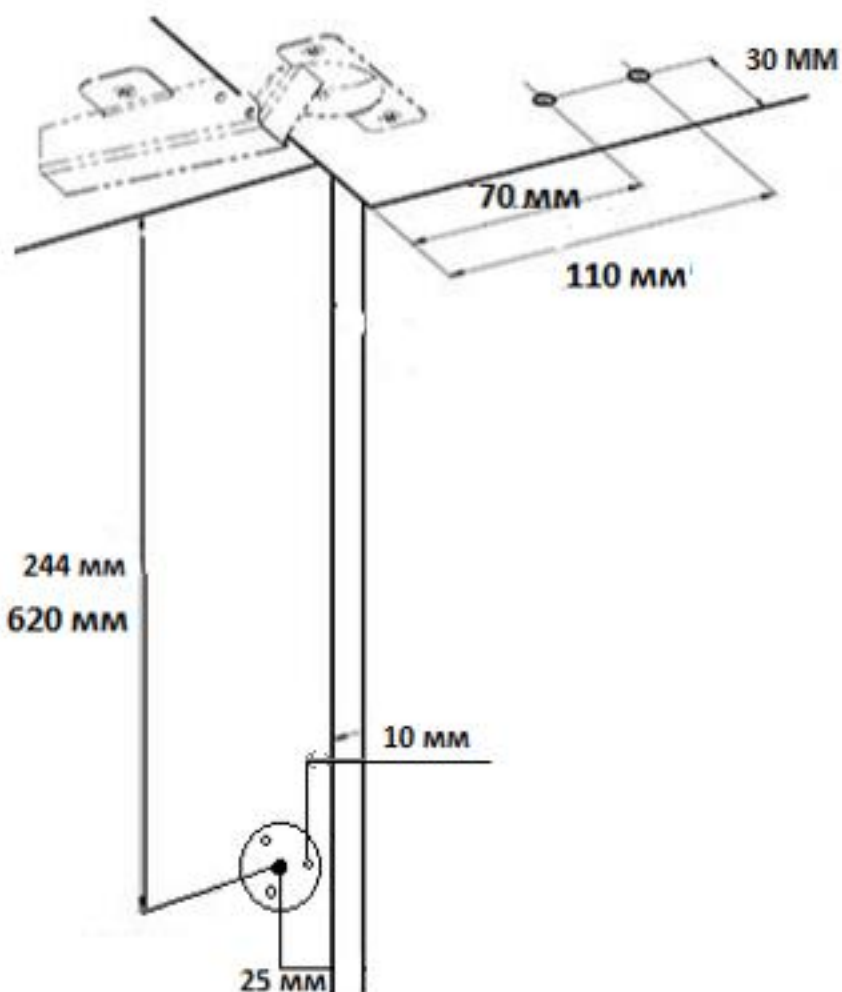
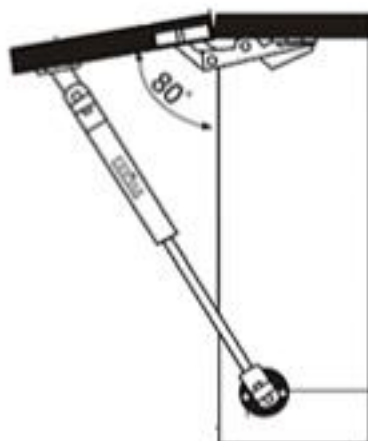


# Для каркасов линейки ВГ

## УСТАНОВКА НА КОРПУС И ФАСАД

Лифт только поднимает фасад, для крепления фасада к корпусу необходимы петли!



верхний корпус 244 мм  
нижний корпус 620 мм