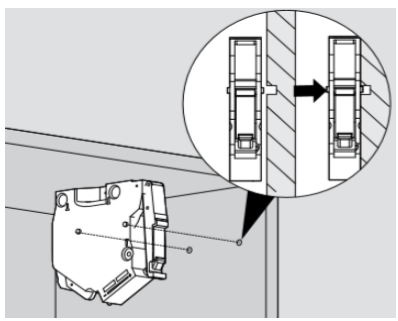
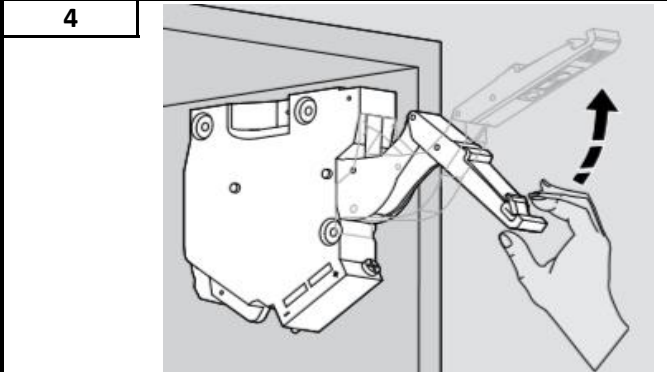
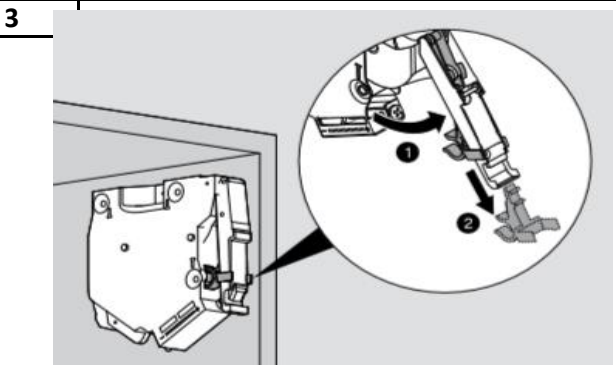
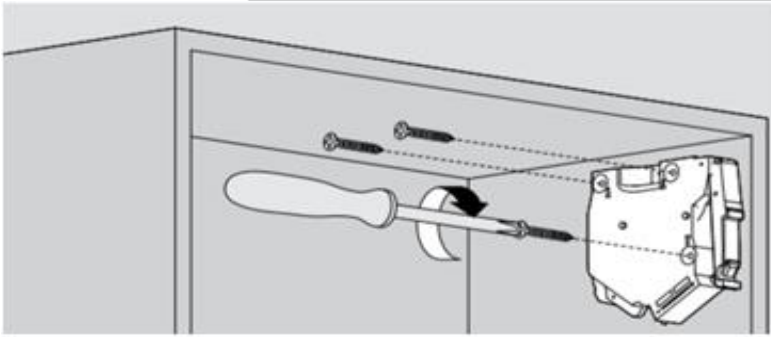


1 **Силовой механизм E** **2**
№1 x 2шт



6 x (4 x 35)



5

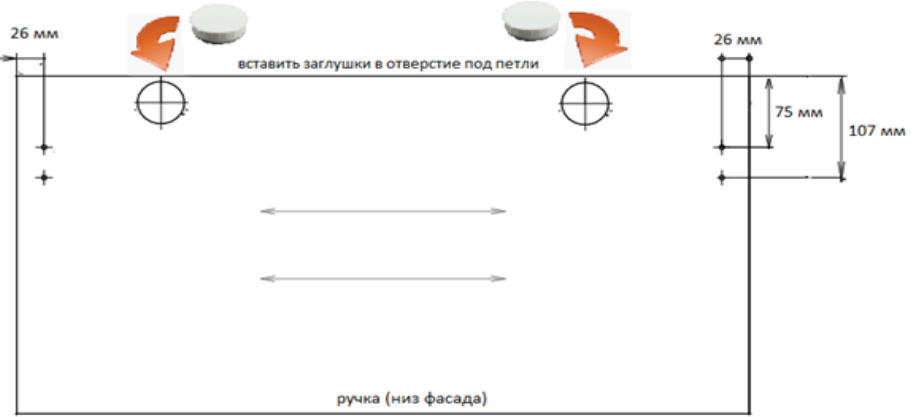
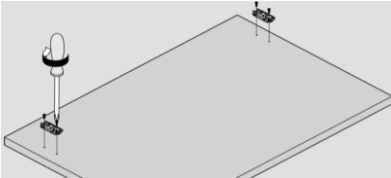
Ответная планка CLIP, прям. (20/32 мм), 0 мм

Ф-70Г, Ф-80Г, Ф-60НГ, Ф-70НГ

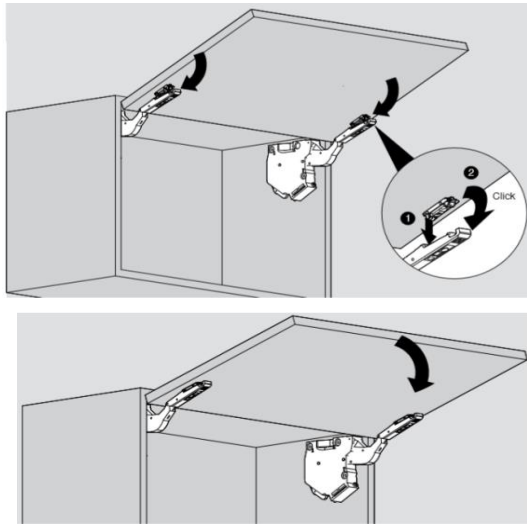
№2 x 2шт



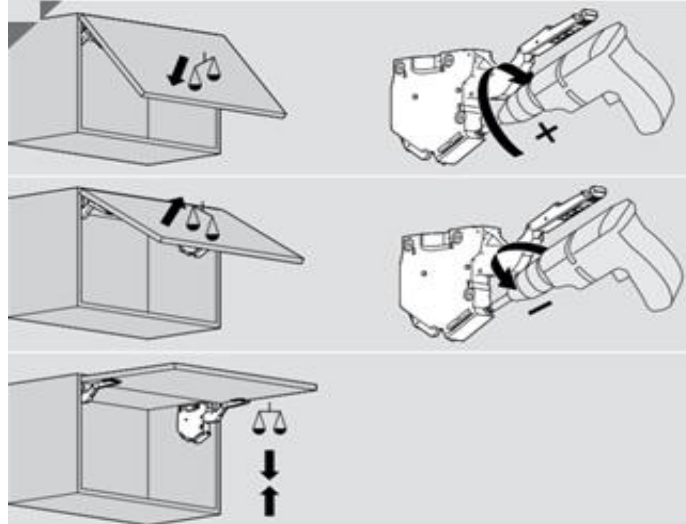
4 x (3.5 x 15)



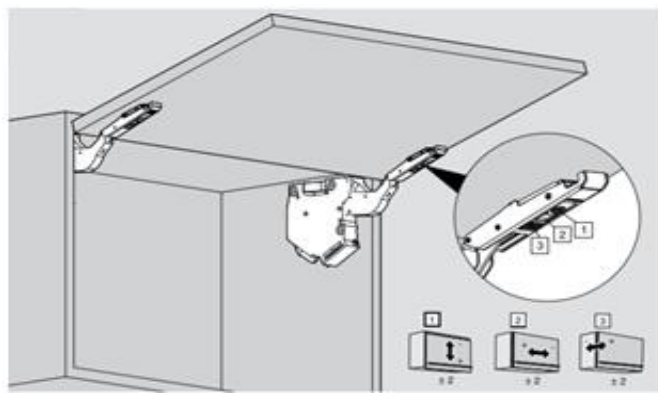
6



7

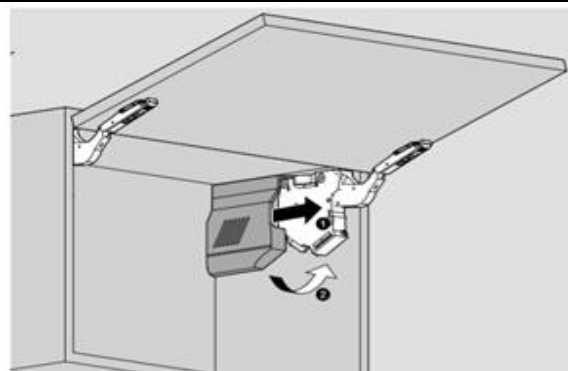


8

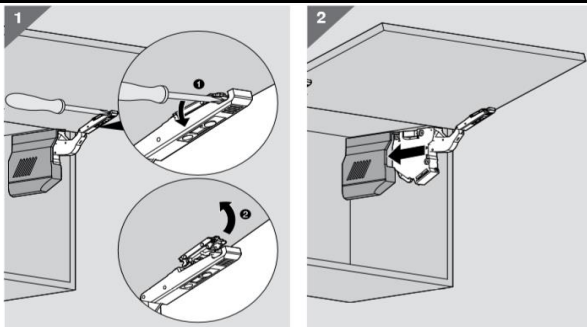


9

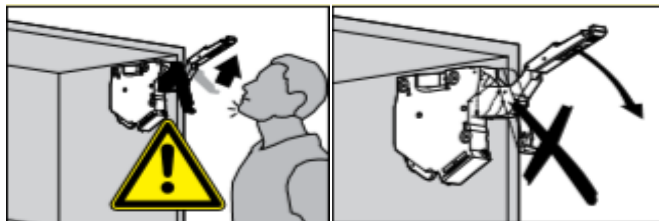
Заглушка
№3 x 2шт (L и R)

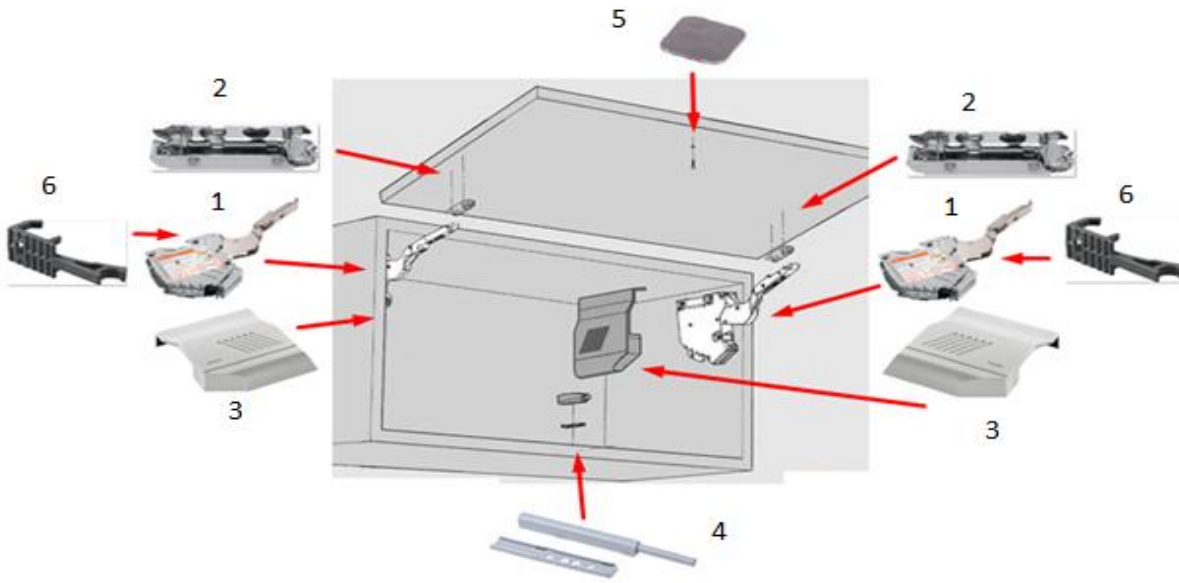


Демонтаж



ОПАСНОСТЬ ПОВРЕЖДЕНИЯ ПРИ МОНТАЖЕ!



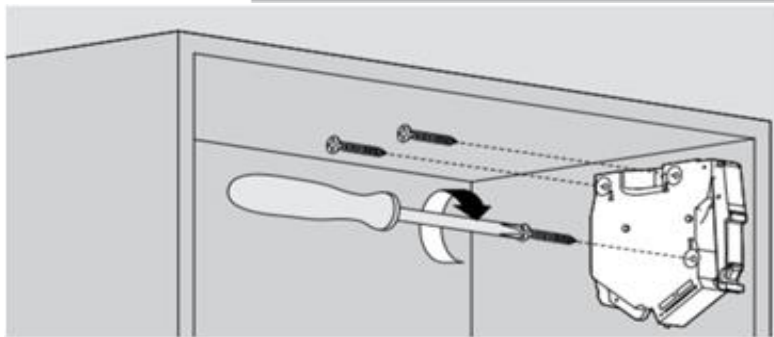
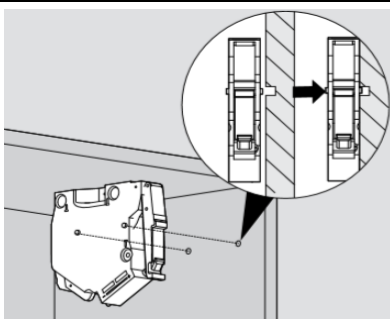


1

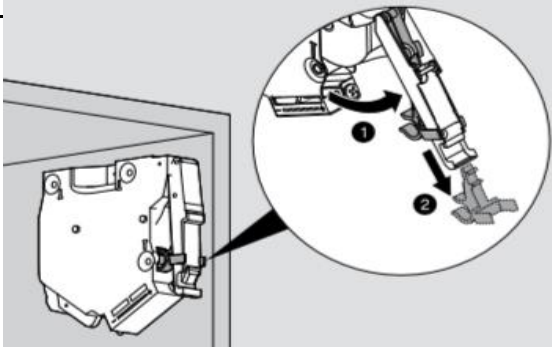
Силовой механизм E/T
№1 x 2шт

2

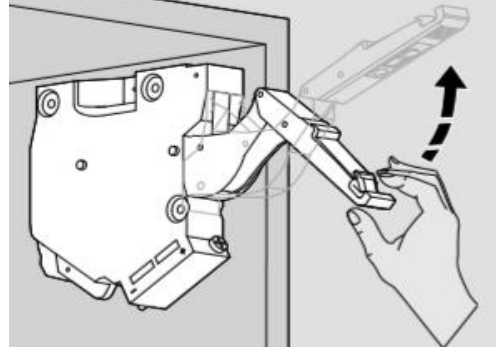
6 x (4 x 35)



3



4



5

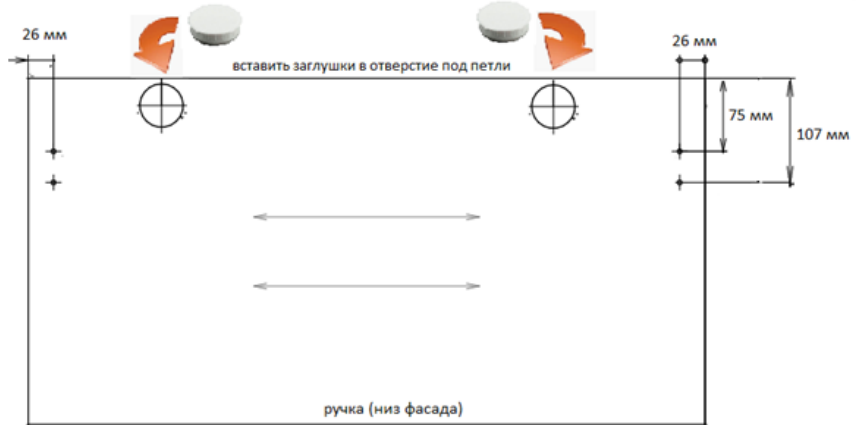
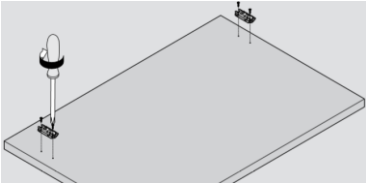
Ответная планка CLIP, прям. (20/32 мм), 0 мм

Ф-70Г, Ф-80Г, Ф-60НГ, Ф-70НГ

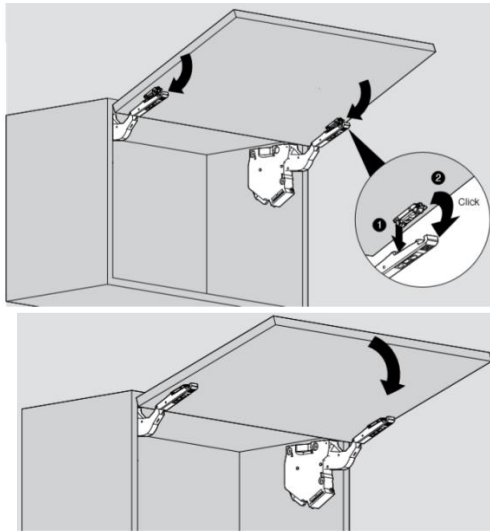
№2 x 2шт



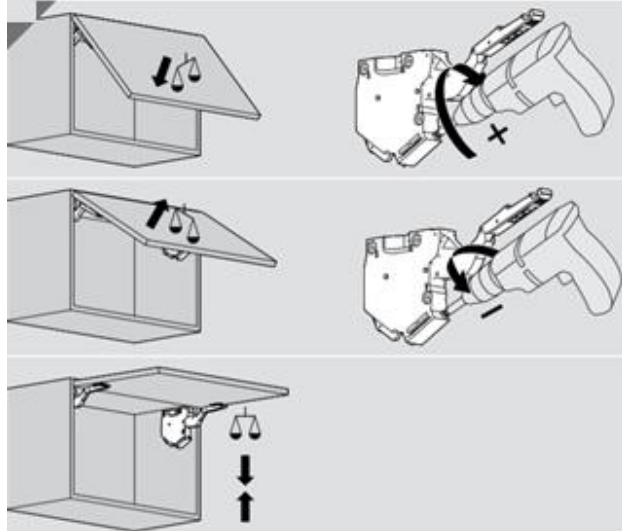
4 x (3.5 x 15)



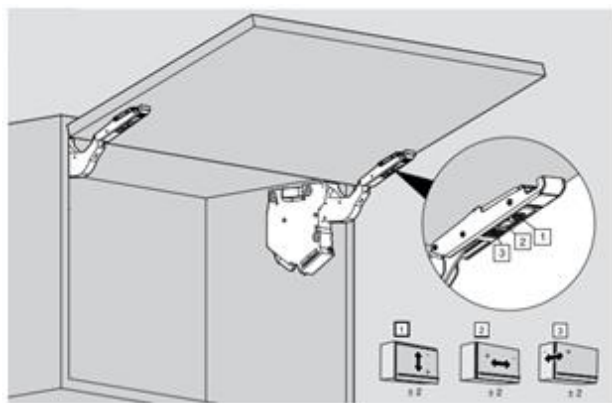
6



7

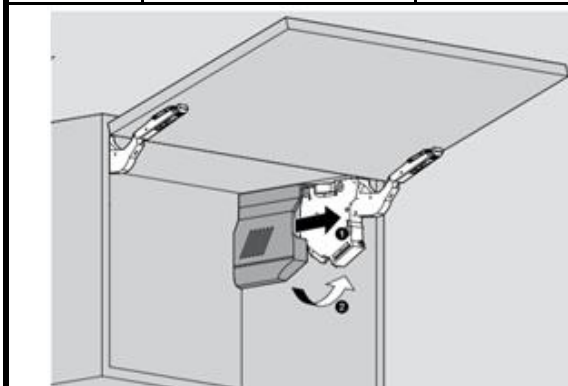


8



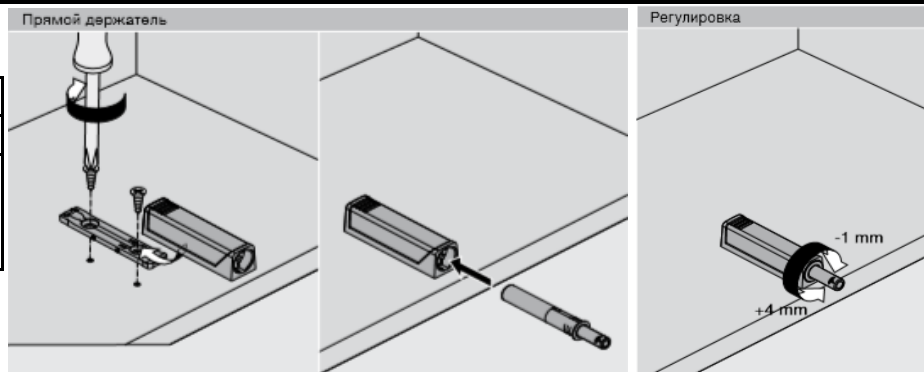
9

Заглушка
№3 x 2шт (L и R)



10

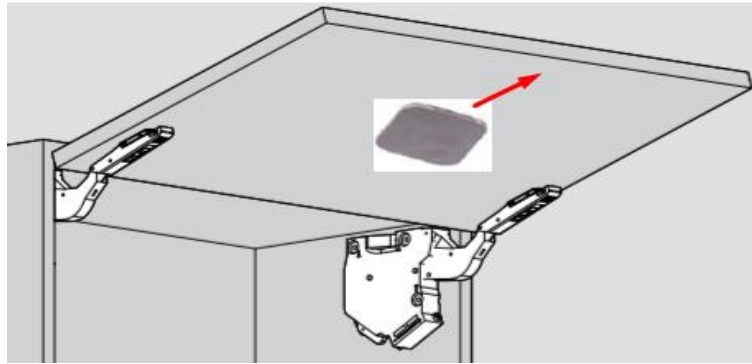
Толкатель регулируемый
№4 x 1шт



11

Ответная часть
самоклеющаяся для защелки
(толкателя)

№5 x 1шт



12

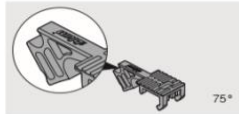
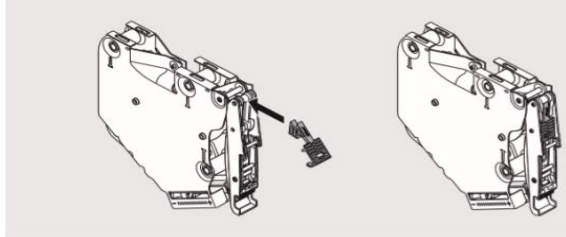
Ограничитель угла открывания
на 75° для AVENTOS H-HK-S

№6 x 2шт

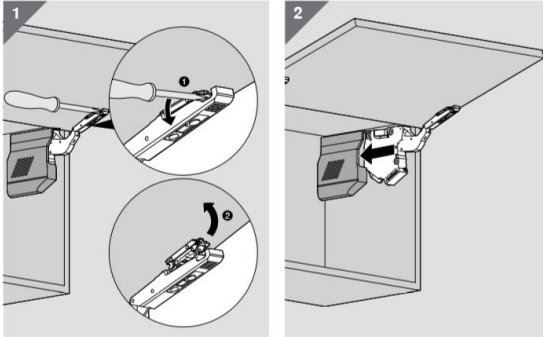


ВГ 600 H-HK-S

ВГ 700 H-HK-S



Демонтаж



ОПАСНОСТЬ ПОВРЕЖДЕНИЯ ПРИ МОНТАЖЕ!

